

APLICADOR DE HERBICIDAS

MICRO GENO MICRO PLEX

Patentado



PULVERIZADORES GENO, S.A.

Polígono Industrial "Fuente del Jarro"

C/. Ciudad de Sevilla, 48

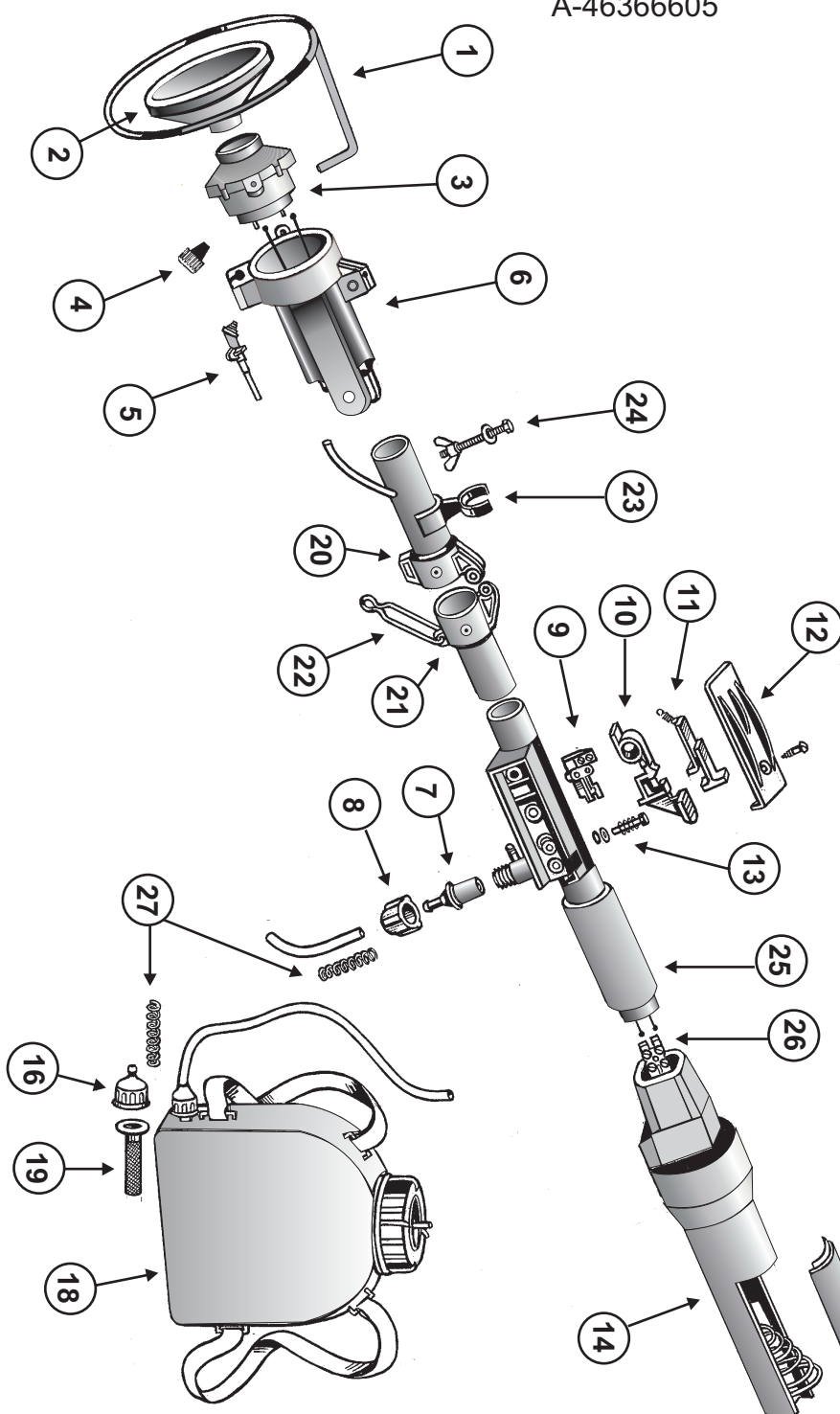
Telef.: 96 1322462 Fax: 96 1322473

46988 - PATERNA (Valencia)



A-46366605

DESPIECE



- 1 - Aro protector
 - 2 - Difusor
 - 3 - Cabezal motor
 - 4 - Boquilla
 - 5 - Tubo porta-boquilla
 - 6 - Pieza sujeta-motor
 - 7 - Válvula
 - 8 - Tuerca de la válvula
 - 9 - Interruptor
 - 10 - Palanca - Pulsador
 - 11 - Seguro - palanca
 - 12 - Tapa del interruptor
 - 13 - Embolo - Grifo
 - 14 - Porta-pilas
 - 15 - Tapa del porta-pilas
 - 16 - Racor del depósito
 - 17 - Tubo liquido
 - 18 - Depósito
 - 19 - Filtro del depósito
 - * 20 - Bisagra superior
 - * 21 - Bisagra inferior
 - * 22 - Clip bisagra
 - * 23 - Soporte para plegado
 - 24 - Tornillo palomilla
 - 25 - Tubo de aluminio
 - 26 - Regleta de empalme
 - 27 - Muelle abrazadera
- (*) En modelo MICRO PLEX

Para quitar **tapa**, apretar boton
y empujar hacia arriba.