

APLICADOR DE HERBICIDAS

# MICRO GENO SECTORIAL

Patentado



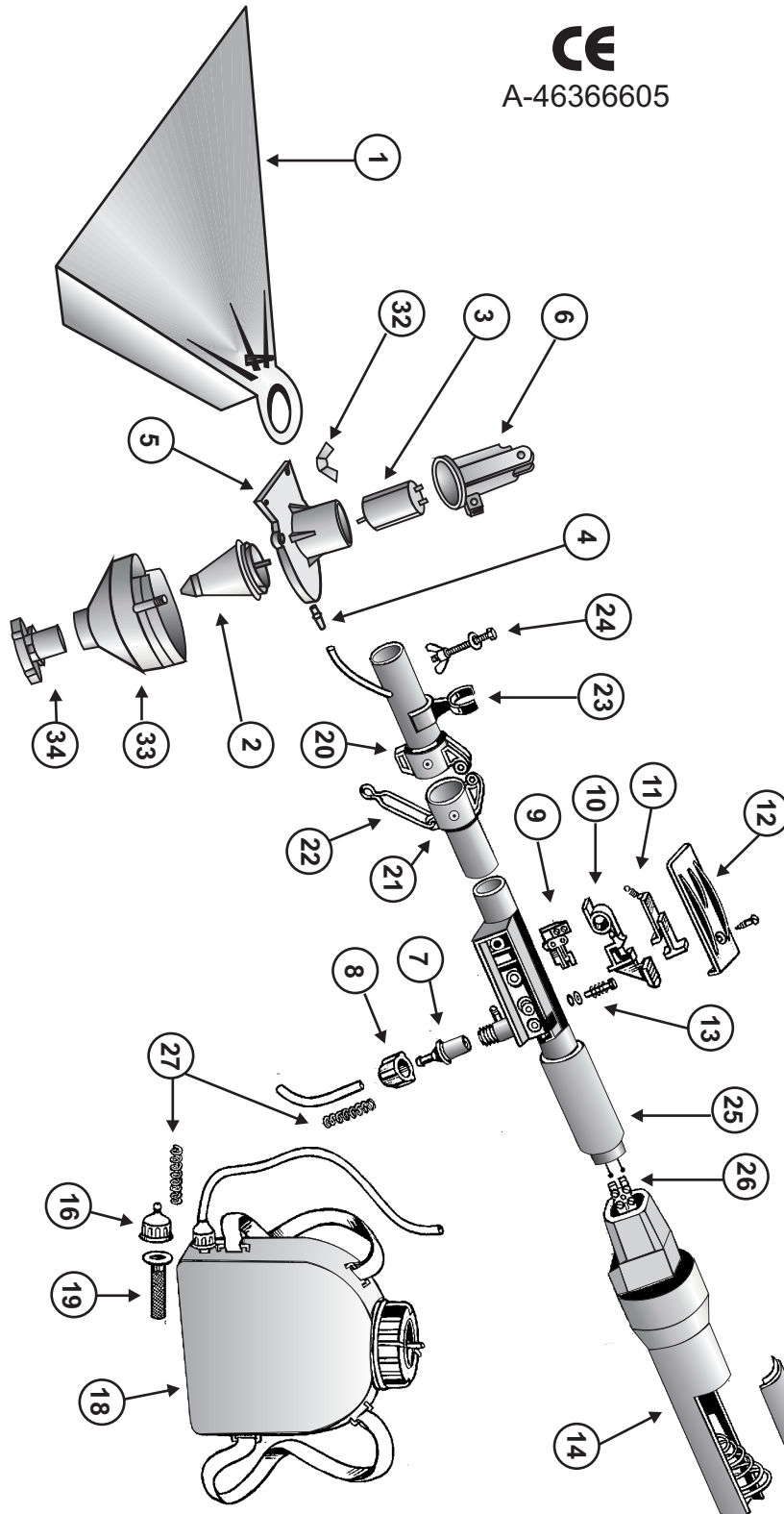
PULVERIZADORES GENO, S.A.

Polígono Industrial "Fuente del Jarro"

C/. Ciudad de Sevilla, 48

Telef.: 96 1322462 Fax: 96 1322473

46988 - PATERNA (Valencia)



## DESPIECE

- 1 - Pantalla
- 2 - Difusor
- 3 - Motor
- 4 - Boquilla
- 5 - Tapa cabezal
- 6 - Pieza sujeta-motor
- 7 - Válvula
- 8 - Tuerca de la válvula
- 9 - Interruptor
- 10 - Palanca - Pulsador
- 11 - Seguro - palanca
- 12 - Tapa del interruptor
- 13 - Embolo - Grifo
- 14 - Porta-pilas
- 15 - Tapa del porta-pilas
- 16 - Racor del depósito
- 17 - Tubo liquido
- 18 - Depósito
- 19 - Filtro del depósito
- 20 - Bisagra superior
- 21 - Bisagra inferior
- 22 - Clip bisagra
- 23 - Soporte para plegado
- 24 - Tornillo palomilla
- 25 - Tubo de aluminio
- 26 - Regleta de empalme
- 27 - Muelle abrazadera
- 32 - Tuerca palomilla
- 33 - Recipiente cabezal
- 34 - Tapa para limpieza

Para quitar **tapa**, apretar boton  
y empujar hacia arriba.